

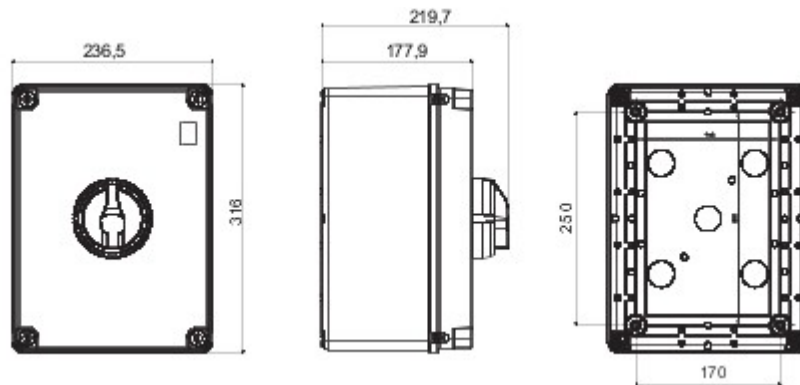


A 70 RT HP a 16A-tól 160A-ig terjedő szakaszoló kapcsolók új sorozata, szigetelő tulajdonságú és fém alapanyagokból gyártva, dobozban szállítva. Termékei kaphatóak vezérlő és vészhelyzeti változatokban, a termékválasztékot az előlapi vagy DIN sínes szerelésű, elosztótáblákba szerelhető változatok egészítik ki 16–63A kivitelekben, amelyek mindegyike segédérintkezőkkel szerelhető. Ezeket az eszközöket úgy tervezték, hogy a lehető legnagyobb megbízhatóságot, funkcionalitást és teljesítményt nyújtsák. Technológiailag fejlett megoldást kínálnak, amely leegyszerűsíti a telepítést, csökkenti a vezetékelési időt és maximális biztonságot és robusztusságot biztosít, még a legnagyobb igénybevételt jelentő körülmények között is a nagy teljesítményű alapanyagok használatának köszönhetően.

| | | | |
|-------------------------|---------------------------------|-------------------------------------|--------------------------------|
| Változat | Doboz | Alapanyag | Szigetelő |
| Típus | Vészhelyzetekre | Névleges áramerősség (A) | 100 |
| Pólusok száma | 3P | Megszakító | Forgókaros szakaszoló kapcsoló |
| IP védettség szintje | IP66/IP67/IP69 | Ütés állóság | IK08 |
| Környezeti hőmérséklet | -25 +60°C | Fedél csavarok (darabszám és típus) | 4 szigetelő |
| Zárható | IGEN (max. 3 zár KI pozícióban) | Kiegészítők típusa | Max. 4 segédérintkező |
| Áramerősség AC22 (415V) | 100 | Áramerősség AC23 (415V) | 100 |
| Kábel keresztmetszet | Max 70 mm ² | Külső méretek HxMxM (mm) | 236,5x316x178 |
| Elektronikai kód | 1742 | | |



DIMENSIONAL



TECHNICAL SYMBOLOGY

IP

IP66/IP67/IP69

IK

IK08

STANDARDS/APPROVALS

